

**MBC-1900-SE**

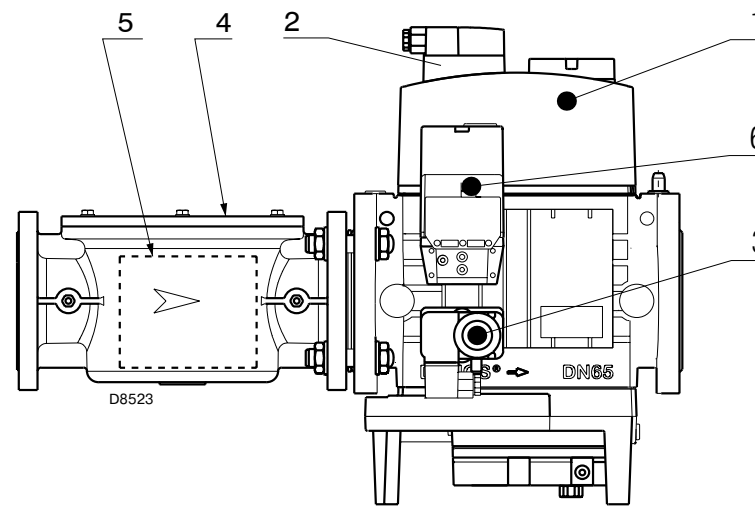
3970222 - 3970226

**MBC-3100-SE**

3970223 - 3970227

**MBC-5000-SE**

3970224 - 3970228



N.	COD.	3970222	3970226	3970223	3970227	3970224	3970228	<b>I</b>	<b>D</b>	<b>GB</b>	<b>F</b>	<b>NL</b>	<b>E</b>
								DESCRIZIONE	BESCHREIBUNG	DESCRIPTION	DESCRIPTION	BENAMING	DENOMINACION
1	3013984	•	•					BOBINA MBC-1900-SE	SPULE MBC-1900-SE	COIL MBC-1900-SE	BOBINE MBC-1900-SE	SPOEL MBC-1900-SE	BOBINA MBC-1900-SE
1	3013985			•	•			BOBINA MBC-3100-SE	SPULE MBC-3100-SE	COIL MBC-3100-SE	BOBINE MBC-3100-SE	SPOEL MBC-3100-SE	BOBINA MBC-3100-SE
1	3013986					•	•	BOBINA MBC-5000-SE	SPULE MBC-5000-SE	COIL MBC-5000-SE	BOBINE MBC-5000-SE	SPOEL MBC-5000-SE	BOBINA MBC-5000-SE
2	3014128	•	•	•	•	•	•	RADDRIZZATORE	GLEICHRICHTER	RECTIFIER	REDRESSEUR		RECTIFICADOR
3	3012196	•	•	•	•	•	•	PRESSOSTATO	DRUCKWÄCHTER	PRESSURE SWITCH	PRESSOSTAT	DRUKSCHAKELAAR	PRESOSTATO
4	3014000	•	•	•	•	•	•	FLANGIA	FLANSCH	FLANGE	BRIDE	FLENS	BRIDA
5	3013989	•	•					PARTE FILTRANTE DN65	FILTER-TEIL DN65	FILTER PART DN65	PARTIE FILTRANTE DN65	HET DEEL VAN DE FILTER DN65	PIEZA DE FILTRO DN65
5	3013990			•	•			PARTE FILTRANTE DN80	FILTER-TEIL DN80	FILTER PART DN80	PARTIE FILTRANTE DN80	HET DEEL VAN DE FILTER DN80	PIEZA DE FILTRO DN80
5	3013991					•	•	PARTE FILTRANTE DN100	FILTER-TEIL DN100	FILTER PART DN100	PARTIE FILTRANTE DN100	HET DEEL VAN DE FILTER DN100	PIEZA DE FILTRO DN100
6	3012220		•		•		•	CONTROLLO TENUTA	DICHTSHEITSKONTROLLE	VALVE LEAK DETECTION CONTROL DEVICE	CONTROLE D'ETAÏNCHÉITE	DICHTINGSCONTROLE	CONTROL DE ESTANQUEIDAD
								<b>P</b> DESCRIÇÃO	<b>DK</b> BESKRIVELSE	<b>GR</b> ΠΕΡΙΓΡΑΦΗ	<b>SE</b> BESKRIVNING	<b>RU</b> ОПИСАНИЕ	<b>PL</b> OPIS
1	3013984	•	•					BOBINA MBC-1900-SE	SPOLE MBC-1900-SE	ΠΗΝΙΟ MBC-1900-SE	SPOLE MBC-1900-SE	КАТУШКА MBC-1900-SE	CEWKA MBC-1900-SE
1	3013985			•	•			BOBINA MBC-3100-SE	SPOLE MBC-3100-SE	ΠΗΝΙΟ MBC-3100-SE	SPOLE MBC-3100-SE	КАТУШКА MBC-3100-SE	CEWKA MBC-3100-SE
1	3013986					•	•	BOBINA MBC-5000-SE	SPOLE MBC-5000-SE	ΠΗΝΙΟ MBC-5000-SE	SPOLE MBC-5000-SE	КАТУШКА MBC-5000-SE	CEWKA MBC-5000-SE
2	3014128	•	•	•	•	•	•	RECTIFICADOR	ENSRETTER 1900-5000	ΑΝΟΡΘΩΤΗΣ	LİKRIKTARE	ВЫПРЯМИТЕЛЬ	PROSTOWNIK
3	3012196	•	•	•	•	•	•	PRESSOSTATO	TRYKREGULATOR	ΠΙΕΣΟΣΤΑΤΗΣ	PRESSOSTAT	РЕЛЕ ДАВЛЕНИЯ	PRESOSTAT
4	3014000	•	•	•	•	•	•	FLANGE	FLANGE	ΦΛΑΝΤΖΑ	FLÄNS	ФЛАНЕЦ	KOŁNIERZ
5	3013989	•	•					PARTE FILTRANTE DN65	FILTERENHED DN65	ΤΜΗΜΑ ΦΙΛΤΡΑΡΙΣΜΑΤΟΣ DN65	FILTRERANDE DEL DN65	ФИЛЬТРУЮЩАЯ ЧАСТЬ DN65	CZĘŚĆ FILTRUJĄCA DN65
5	3013990			•	•			PARTE FILTRANTE DN80	FILTERENHED DN80	ΤΜΗΜΑ ΦΙΛΤΡΑΡΙΣΜΑΤΟΣ DN80	FILTRERANDE DEL DN80	ФИЛЬТРУЮЩАЯ ЧАСТЬ DN80	CZĘŚĆ FILTRUJĄCA DN80
5	3013991					•	•	PARTE FILTRANTE DN100	FILTERENHED DN100	ΤΜΗΜΑ ΦΙΛΤΡΑΡΙΣΜΑΤΟΣ DN100	FILTRERANDE DEL DN100	ФИЛЬТРУЮЩАЯ ЧАСТЬ DN100	CZĘŚĆ FILTRUJĄCA DN100
6	3012220		•		•		•	CONTROLLO DA ESTAQUICIDADE	KONTROL AF TÆTHED	ΕΛΕΓΧΟΣ ΣΤΕΓΑΝΟΤΗΤΑΣ	KONTROLL TÄTNING	ПРОВЕРКА ГЕРМЕТИЧНОСТИ	KONTROLA PRZYTRZYMANIA