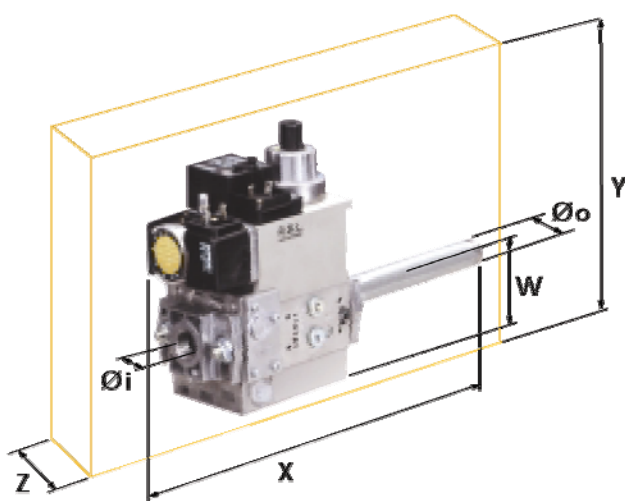


# ОДНОСТУПЕНЧАТЫЙ ГАЗОВЫЙ МУЛЬТИБЛОК MBD 415, MBD 420, MBD 415G, MBD 420 CTD

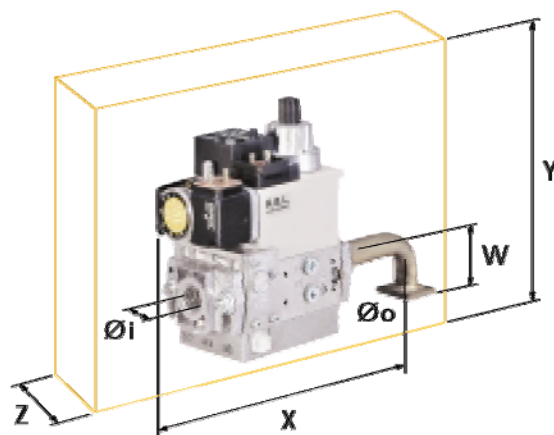
## Общие рекомендации и правила безопасности

- После вскрытия упаковки проверьте комплектацию изделия, и в случае несоответствия обратитесь к продавцу;
- Запрещается использовать мультиблок не по назначению;
- Необходимо проводить техническое обслуживание мультиблока, по крайней мере, один раз в год;
- Не подвергайте мультиблок влиянию атмосферных осадков. Мультиблок не предназначен для наружной установки. Диапазон рабочей температуры от  $-15$  до  $70^{\circ}\text{C}$ ;
- К проведению работ по монтажу и настройке мультиблока допускаются обученные квалифицированные специалисты;
- Запрещается проведение работ на мультиблоке, если он находится под давлением газа или под напряжением;
- При настройке газового распределительного узла, расположенного перед мультиблоком по ходу газа, запорный кран перед мультиблоком следует держать закрытым;
- Максимальное давление газа, подаваемое на мультиблок, составляет 360 мбар.

## Габаритные и присоединительные размеры



MBD 415, MBD 420, MBD 420 CTD



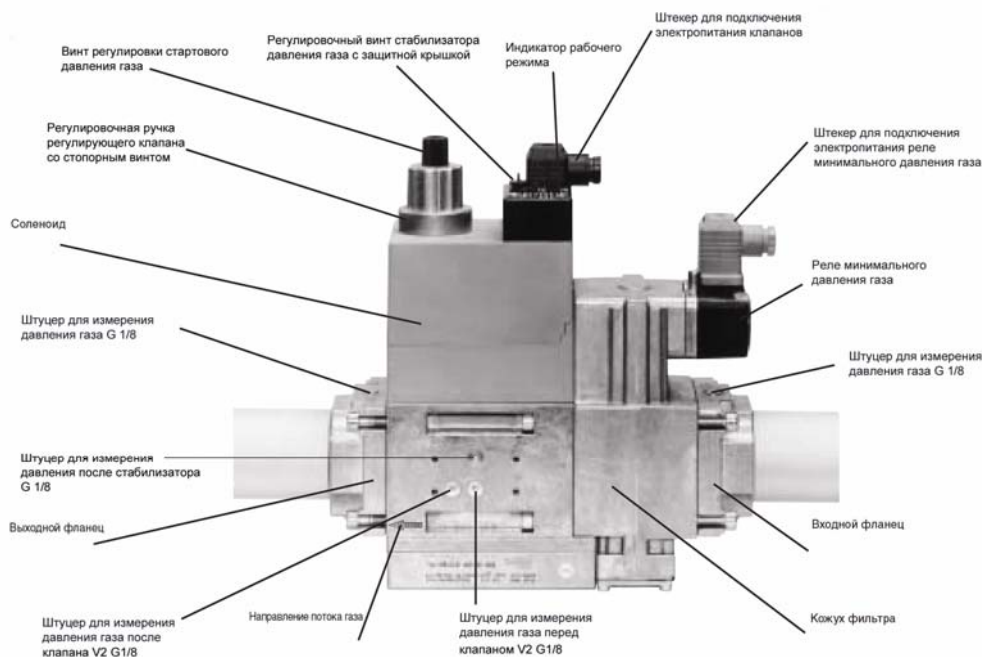
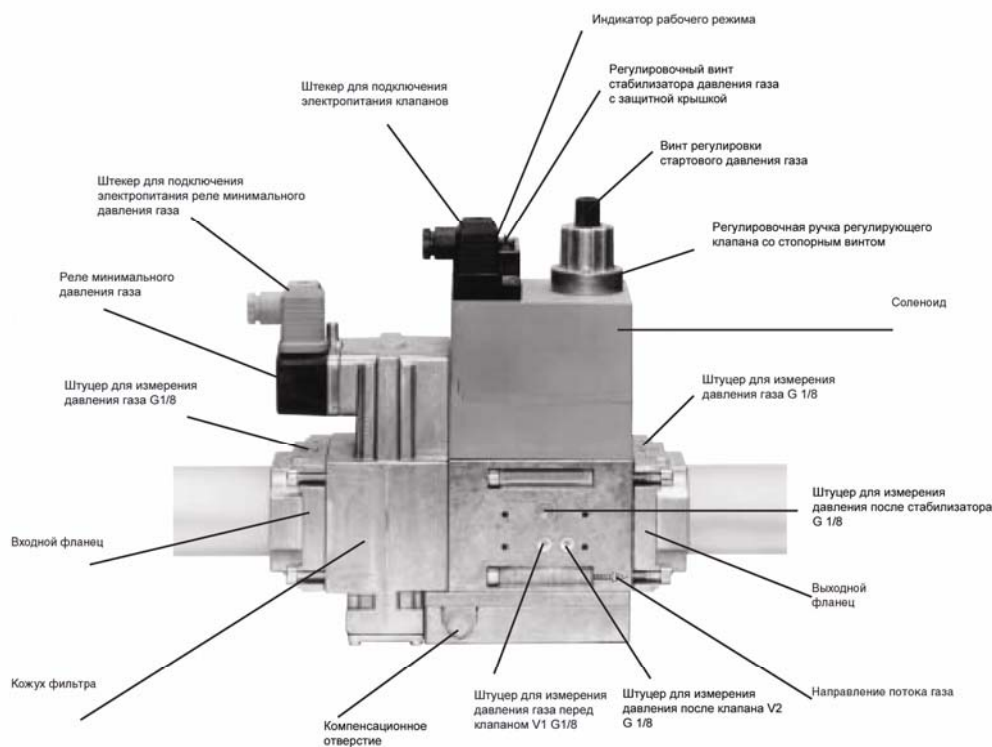
MBD 415G

мультиблок	артикул	присоединения		размеры				электрические подключения
		$\varnothing_i$	$\varnothing_o$	X	Y	Z	W	
MBD 415	3970180	1 1/2"	1 1/2"	523	250	100	-	Провода
MBD 415G	3970581	1 1/2"	фланец 3	330	250	100	47	6-и штырьковая вилка
MBD 420	3970181	2"	2"	523	300	100	-	Провода
MBD 420 CTD	3970182	2"	2"	523	300	227	-	Провода

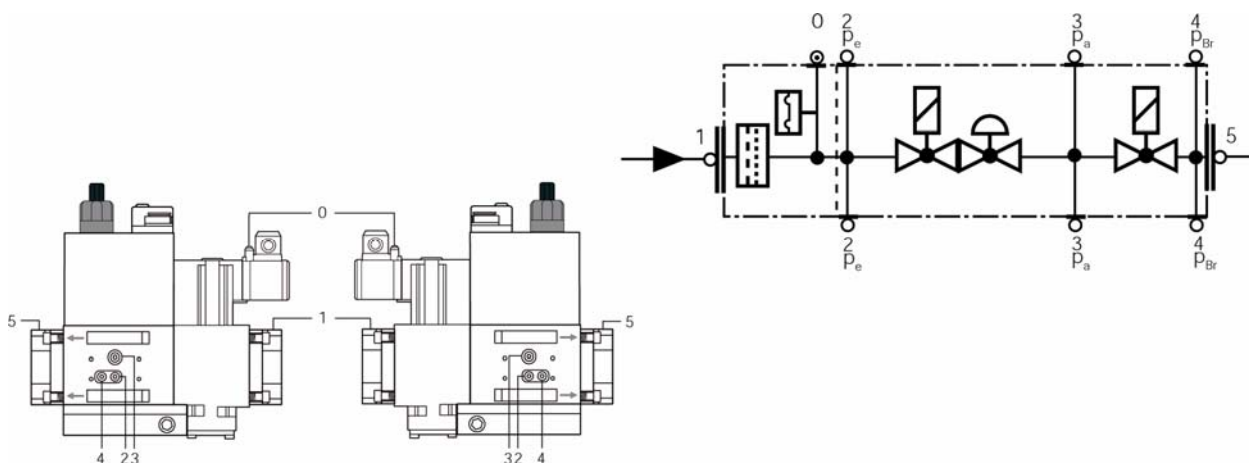
## Описание

Газовый одноступенчатый мультиблок предназначен для обеспечения стабильного давления газа перед горелкой и его подачу в требуемом количестве. При необходимости и при возникновении аварийной ситуации мультиблок обеспечивает герметичное отключение подачи газа.

Одноступенчатый газовый мультиблок включает в себя: механический фильтр, стабилизатор давления газа, предохранительный запорный клапан **V1**, регулирующий клапан **V2**, реле минимального давления газа. Мультиблок **MBD 420 CTD** помимо прочего, оснащен блоком контроля герметичности клапанов.

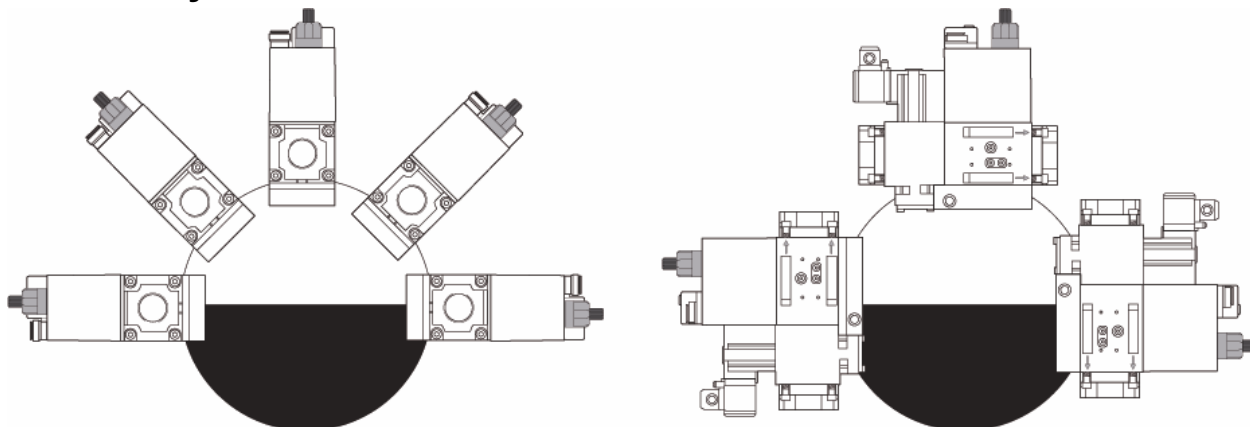


## Точки замера давления на мультиблоке



- 0 – перед реле минимального давления
- 1 – на входе газа в мультиблок
- 2 – после фильтра
- 3 – после стабилизатора давления
- 4 – после регулирующего клапана
- 5 – на выходе газа из мультиблока

## Монтаж мультиблока



Газовый мультиблок может быть смонтирован как с правой, так и с левой стороны от горелки. Положение мультиблока в пространстве может быть только таким, как показано на рисунке.

## Потери давления на мультиблоке

Потери давления на мультиблоке можно определить из графика представленного ниже. На графике показаны зависимости потери давления  $\Delta P$  от объемного расхода газа  $V$  при нормальных условиях ( $15\text{ }^{\circ}\text{C}$ ,  $1013\text{ мбар}$ ). Объемный расход представлен для трех типов газа:  
а – воздух, п – метан, р – пропан.

Для определения минимально необходимого давления газа перед мультиблоком необходимо просуммировать потери давления на мультиблоке, потери давления на головке горелки (см. руководство на горелку) и аэродинамическое сопротивление теплогенератора (см. руководство на теплогенератор).

**$\Delta P$  (мбар)**

