

Газовая рампа с пропорциональным клапаном

КОД	МОДЕЛЬ
3970587	CG 120 R01
3970588	CG 220 R01

ТЕХНИЧЕСКИЕ ХАРАКТЕРИСТИКИ

ГАЗОВАЯ РАМПА	CG 120 – CG 220
Максимальное давление подачи газа	100 мбар
Реле давления газа	диапазон регулирования 4-50 мбар
Максимальное давление управления воздухом	30 мбар
Степень защиты	IP 54 по стандарту IEC 529
Температура окружающей среды/хранения	От -10°C до +60°C
Напряжение/частота	220-240 В +10/-15%, 50/60 Гц
Фильтр	Нейлон и полиэстер

КОМПОНЕНТЫ

Рампа состоит из:

Фильтр	1 шт.
Реле минимального давления газа (встроенное)	1 шт.
Стабилизатор давления	1 шт.
Предохранительный клапан	1 шт.
Рабочий клапан	1 шт.

ОПИСАНИЕ ГАЗОВОЙ РАМПЫ

- 1 – Электрическое подключение реле минимального давления
- 2 Электрическое подключение клапанов
- 3 Винт настройки реле давления газа "Pw"
- 4 Фланец на входе со встроенным штуцером для измерения давления.
- 5 Штуцер для присоединения измерителя давления воздуха в головке горелки "PL"
- 6 Штуцер для присоединения измерителя давления воздуха в камере сгорания "PF"
- 7 Регулировочный винт (N)
- 8 Регулировочный винт (V)
- 9 Фланец на выходе со встроенным штуцером для измерения давления.
- 10 Штуцер для измерения давления после фильтра (перед 1-м клапаном)
- 11 Штуцер для измерения давления между клапанами
- 12 Штуцер для измерения давления после 2-го клапана
- 13 Фильтр

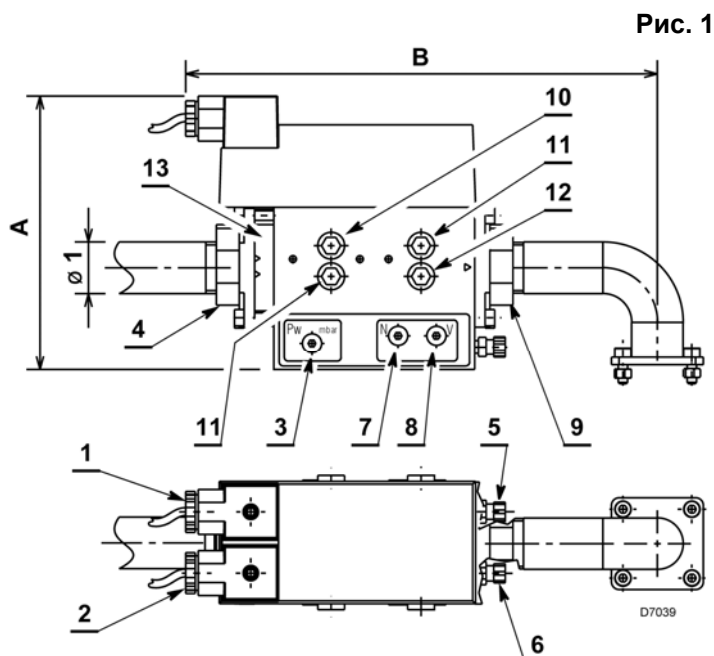


Рис. 1

ГАЗОВАЯ РАМПА		ПРИСОЕДИНЕНИЯ		РАЗМЕРЫ		ЭЛЕКТРИЧЕСКОЕ ПОДКЛЮЧЕНИЕ
ТИП	КОД	Ø 1 СЕТЬ	ГОРЕЛКА	A	B	
CG 120 R01	3970587	Rp 3/4"	Фланец 2	140	175	Штекер на 6 контактов
CG 220 R01	3970588	Rp 3/4"	Фланец 3	160	210	Штекер на 6 контактов

КОМПЛЕКТАЦИЯ

Болты и гайки для крепления на горелку 4 шт.

ПОТЕРЯ ДАВЛЕНИЯ НА РАМПАХ

Потеря давления на рампе Δp приведена на графике на рисунке 2. По оси x отложены различные масштабы для объемного расхода V_0 , соответственно для следующих сред:

a = воздух

n = метан (G20)

p = пропан (G30)

c = бытовой газ (G140)

Для того чтобы вычислить минимально необходимое давление в сетевом трубопроводе, необходимо прибавить к значению, полученному из графика потерю давления на горелке (смотри руководство на горелку) и противодействие в камере сгорания (смотри руководство на котел).

$$\dot{V}_{\text{подаваемого газа}} = \dot{V}_{\text{воздуха}} \times f$$

$$f = \sqrt{\frac{\text{Плотность воздуха}}{\text{Плотность подаваемого газа}}}$$

Тип газа	Плотность, [кг/м ³]	dv	f
Метан	0,81	0,65	1,24
Бытовой газ	0,58	0,47	1,46
Сжиженный газ	2,08	1,67	0,77
Воздух	1,24	1,00	1,00

УСТАНОВКА РАМПЫ (Рис. 1-2-3-4-5-6-7)

Газовая рампа предназначена для установки справа или слева от горелки, только в горизонтальном положении.

Монтаж рампы осуществляется следующим образом:

- Отключите электрическое питание системы.
- Убедитесь в том, что разница между напряжением в сети и напряжением, выбитым на шильдике с техническими характеристиками газовой рампы, не превышает +10% / -15%.
- Снимите с фланца (4, рис. 1) защитную заглушку и присоедините трубопровод подачи газа.
- Смонтируйте линии передачи импульсов **P_L** и **P_F** в соответствии с инструкциями, приведенными в руководстве на горелку.

Если линия **P_F** не будет присоединена, не закрывайте штуцер для измерения давления на газовой рампе.

Трубка, которая соединяет штуцер клапана **P_F** со штуцером котла, **должна быть проложена таким образом, чтобы конденсат, если таковой будет образовываться, стекал в камеру сгорания.**

ВНИМАНИЕ

Помимо этого, необходимо следить за тем, чтобы гибкие трубки (**P_L** и **P_F**) не касались передней дверцы котла, поскольку они могут повредиться из-за высокой температуры.

Трубки для передачи импульсов необходимо проложить по кратчайшему расстоянию.

После выполнения соединений, проверьте герметичность трубопроводов и линий для передачи импульсов.

Аэрозоль для поиска утечек используйте только как предварительный и приблизительный инструмент обнаружения негерметичных мест.

Испытательное давление: $p_{\text{max}} = 100$ мбар.

После монтажа проверьте герметичность и работоспособность газовой рампы.

Демонтаж осуществляется в обратном порядке.

Несоблюдение данных мер может привести к неправильной работе клапана, и даже выходу его из строя.

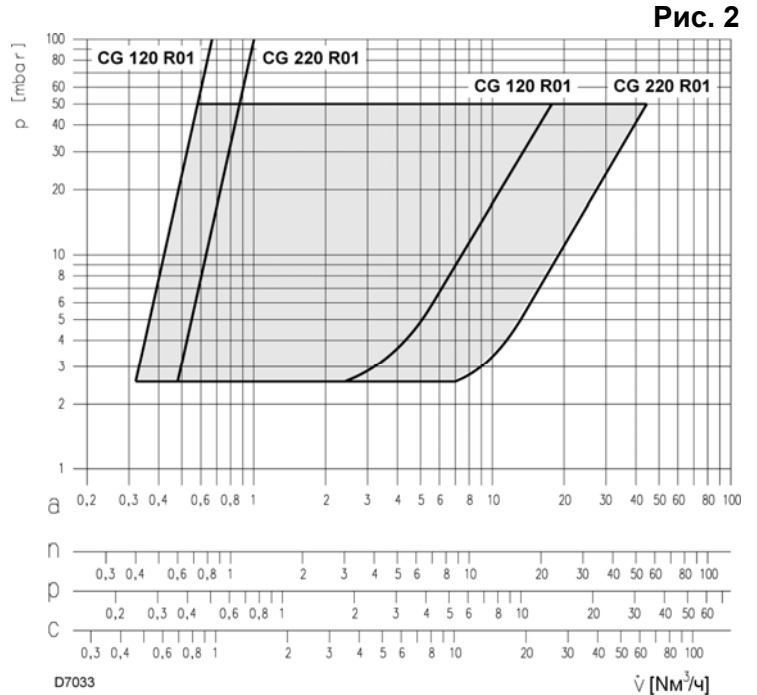


Рис. 2

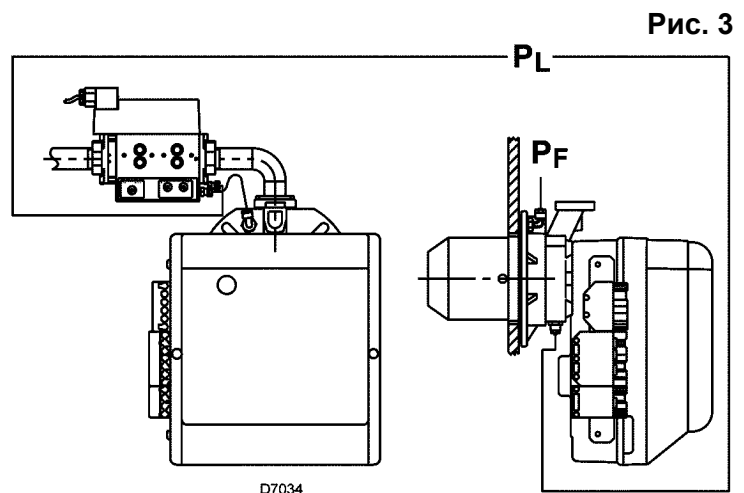


Рис. 3

ВОЗМОЖНАЯ РЕГУЛИРОВКА (смотри рис. 4)

- P : давление газа на входе (5 – 36 мбар).
 P_L : давление воздуха (0,4 – 30 мбар)
 P_F : давление в камере сгорания (-2 – 20 мбар)
 P_{BR} : давление газа на горелке (0,4 – 50 мбар)

Реальное давление на горелке:

$$\Delta P_{BR} = P_{BR} - P_F$$

Реальное давление воздуха:

$$\Delta P_L = P_L - P_F \text{ (минимум 0,4 мбар).}$$

ЭЛЕКТРИЧЕСКАЯ СХЕМА (смотри рис. 5)

На заводе газовая рампа уже подготовлена для подключения в соответствии с электрической схемой, изображённой на рисунке 5.

НАСТРОЙКА БЛОКА КЛАПАНОВ

Выполните предварительные настройки газовой рампы в соответствии с инструкциями, приведёнными в руководстве на горелку, и запустите горелку.

Проверьте розжиг горелки, он должен происходить в безопасном режиме.

На максимальной мощности отрегулируйте винт тарирования «**СООТНОШЕНИЯ ГАЗ/ВОЗДУХ**» (винт V).

На минимальной мощности подрегулируйте винт настройки «**ТОЧКИ 0**» (винт N).

При необходимости повторите регулировки и проверьте промежуточные точки.

ВНИМАНИЕ

- Необходимо достичь и максимально безопасного розжига, и максимально эффективного сгорания топлива.

РЕГУЛИРОВКА РЕЛЕ МИНИМАЛЬНОГО ДАВЛЕНИЯ ГАЗА

Выполняйте настройку реле минимального давления газа (3, рис. 1) после выполнения всех прочих настроек горелки, сначала установите реле давления на начало шкалы.

Запустите горелку на максимальной требуемой мощности. Медленно закрывайте заслонку, которая установлена перед газовой рампой, до тех пор, пока давление, измеренное на штуцере фланца, находящегося на входе газовой рампы, не опустится на 0,5-0,6 мбар меньше рабочего давления.

Медленно поворачивайте регулировочный винт реле давления (P_w), до тех пор, пока реле давление не сработает и не остановит горелку.

Полностью откройте заслонку: горелка должна автоматически запуститься.

ПРОВЕРКА ФУНКЦИИ РЕГУЛИРОВАНИЯ

Для осуществления данной проверки, выполните следующую последовательность действий:

- Запустите горелку на максимальной требуемой мощности.
- Измерьте давление газа на входе «**A**» и на выходе «**B**» газовой рампы.
- Медленно закрывайте шаровый кран, установленный перед газовой рампой от тех пор, пока давление газа на входе (точка **A**) не опустится на 2 мбар (для бытового газа – на 1 мбар).
- Давление газа на выходе (точка **B**) может опуститься не более чем на 0,5 мбар. В противном случае проверьте и заново отрегулируйте газовую рампу или проверьте, правильно ли вы выбрали её модель.
- Нельзя начинать эксплуатацию системы, если диапазон регулирования слишком маленький.
- Снова откройте шаровый кран.

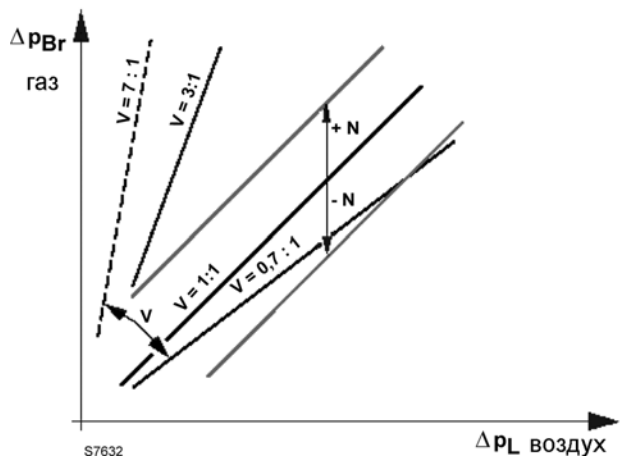


Рис. 4

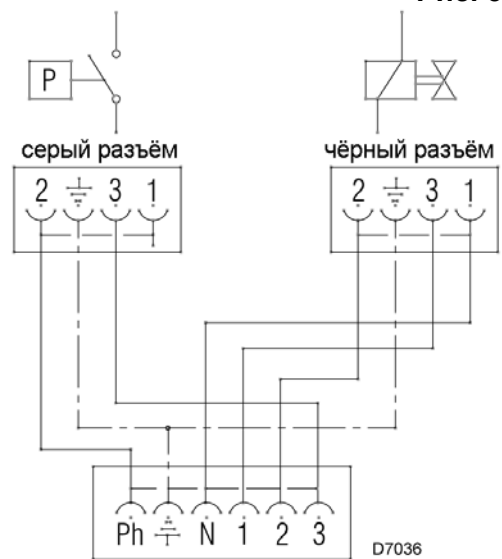
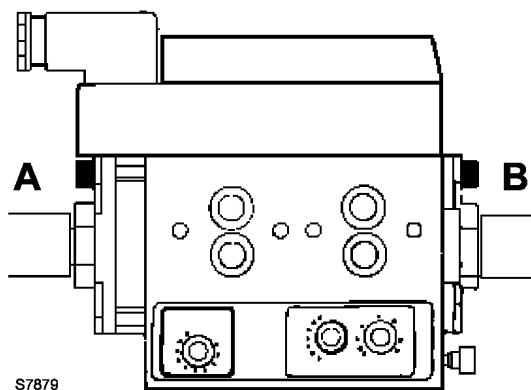


Рис. 5



ТЕХНИЧЕСКОЕ ОБСЛУЖИВАНИЕ ФИЛЬТРА (рис. 6)

- Проверяйте фильтр не реже одного раза в год.
- **Фильтр можно менять, не снимая блок клапанов.**
- Перекройте подачу газа, закрыв шаровой кран.
- Ослабьте 4 болта (1) на фланце со стороны входа газа в газовую рампу, воспользуйтесь для этого шестигранным ключом №4.
- Отвинтите 2 болта и выньте фильтр (2).
- Почистите или замените войлочную подушечку фильтра и сетчатый фильтр.
- Установите фильтр на место, следя за тем, чтобы правильно установить и затянуть 4 болта.
- Проверьте герметичность фланца

